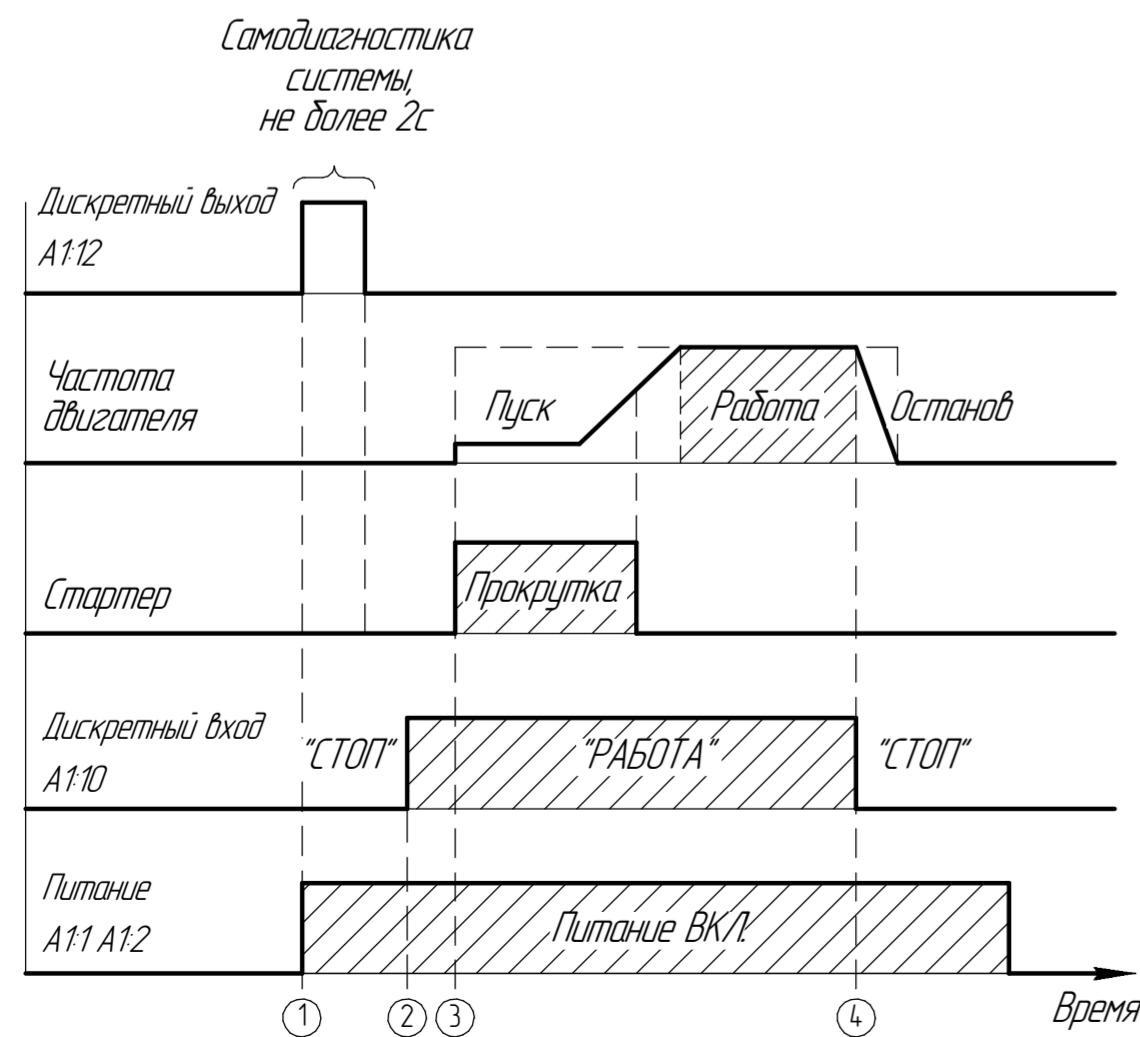


Табл. 1

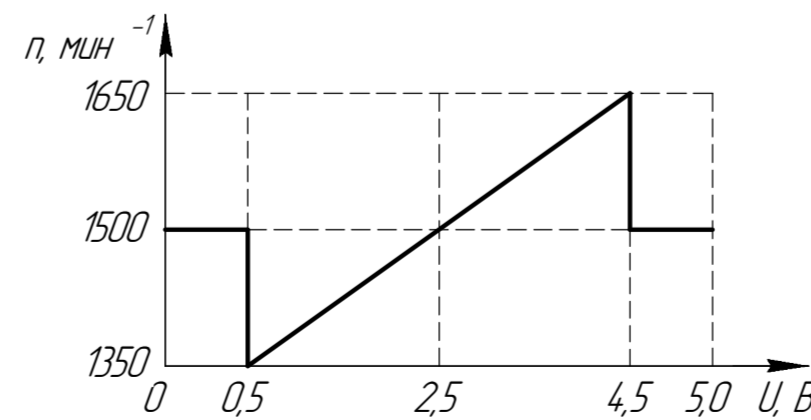
Содержание	Лист
Технические требования	1
Блок управления 150.3763030	2
Блок управления 150.3763130	3
Блок управления 150.3763135	4
Монтаж исполнительных механизмов и датчиков	5

Порядок работы

1. Подать питание на блок управления. В течение 2с осуществляется самодиагностика системы и проверка работоспособности исполнительного механизма. Во время самодиагностики прокрутка двигателя стартером не допускается, дискретный выход (А112) активен.
2. Подать напряжение на дискретный вход 1 (А110) (разрешение работы).
3. После запуска двигателя блок управления поддерживает заданную частоту вращения.
4. Для останова двигателя снять напряжение с дискретного входа 1 (А110). Не допускается штатный останов двигателя путем отключения питания от блока управления.



Пример настройки аналогового входа (А118)



Задание частоты вращения

Уставка частоты вращения в порядке приоритета

1. Интерфейс CAN, протокол J1939;
2. Дискретный вход 2 (А111);
3. Аналоговый вход (А118);
4. Дискретные входы 3 и 4 (А121 и А122).

При одновременном наличии нескольких заданий уставка выбирается в порядке приоритета. Допустимый диапазон для аналогового входа (А118): 0...5В. Значение уставки в случае отрыва настраивается с помощью программы.

Стабильность для каждого режима настраивается в диапазоне (0...10)% с помощью программы.

Защита двигателя

Для защиты двигателя от превышения допустимой частоты вращения должно быть установлено независимое от блока управления устройство аварийного останова двигателя.

Диагностика

Индикация неисправности (неисправностей) производится посредством блик-кода на индикаторе "ОШИБКА" блока управления (см. табл.2). При наличии нескольких неисправностей индикатор циклически отображает номера неисправностей с перерывом 2 с.

Определение неисправности может быть выполнено по коду ошибки см. табл.2. Код ошибки определяется с помощью программы, а так же по интерфейсу CAN, протокол J1939, в поле SPN (Suspect Parameter Number).

При наличии критической неисправности активируется дискретный выход А112 (нижний ключ), при этом запуск и работа двигателя не допускается.

Табл. 2

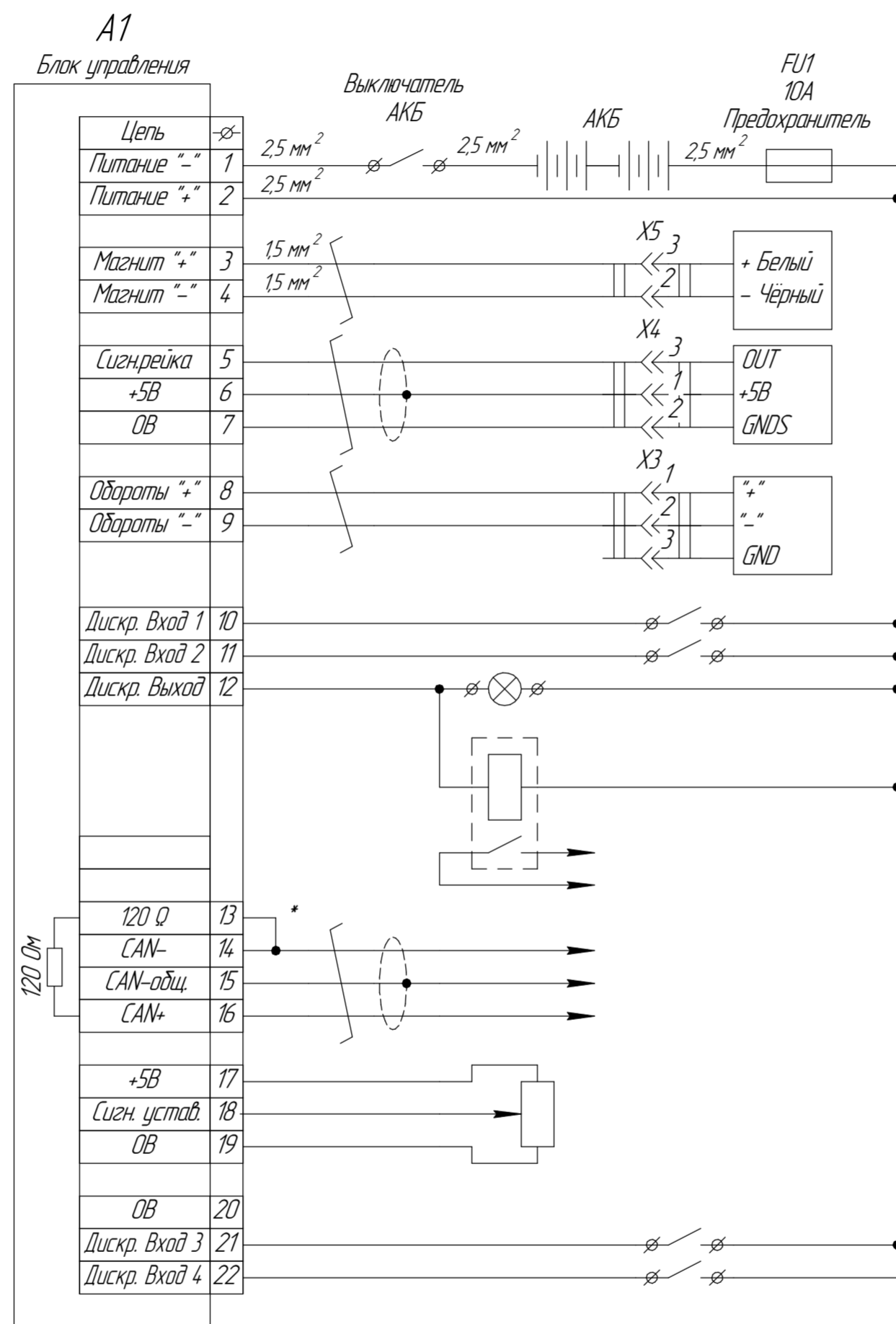
Код ошибки SPN	Блик-код	Тип	Неисправность
0	-	-	Низкий / высокий уровень или отсутствие сигнала уставки оборотов
6	-	Предупреждение	Низкий уровень сигнала датчика положения ИМ
7	-	Предупреждение	Высокий уровень сигнала датчика положения ИМ
8	3	Предупреждение	Нет сигнала датчика положения ИМ
12	-	Критическая	Превышение аварийной частоты вращения
13	-	Критическая	Ошибка калибровки датчика положения ИМ
14	-	Критическая	Ошибка начального тестирования системы
15	-	Предупреждение	Прерывание сообщения TSC1
16	-	Критическая	Ошибка записи в изделие
17	-	Критическая	Ошибка данных изделия
18	-	Критическая	Несоответствие версии данных в изделии
20	-	Предупреждение	Нет питания силовой части.
21	-	Предупреждение	Короткое замыкание выхода А112
22	-	Предупреждение	Ошибка сигнала датчика частоты вращения
23	-	Предупреждение	Короткое замыкание выходов на ИМ
24	-	Предупреждение	Нет нагрузки в цепи электромагнита

1. * Устанавливать при необходимости.
2. HL1 – лампа диагностики ЭСУД (24В, не более 1А).
3. Максимальный ток потребления компонентами ЭСУД не более 10 А.
4. Неуказанное сечение 0,75 мм² при длине провода менее 6м. При длине провода более 6м, неуказанное сечение принять 1,5 мм².
5. При параллельном подключении индукционного датчика частоты вращения к нескольким устройствам (например блок управления двигателем и контроллер дизельной установки) – требуется соблюдать полярность!

				150.3763000 35			
Изм./Лист	№ докум.	Подп.	Дата	Блок управления	Лист	Масса	Масштаб
Разраб.			2018.02.04				1:1
Проб.				Схема электрическая подключения	Лист	1	Листов
Т.контр.						5	
Н.контр.				ООО "Электротехнический завод Э/13А"			
Утв.							Копировал

Блок управления 150.3763030

(Схема электрическая подключения)

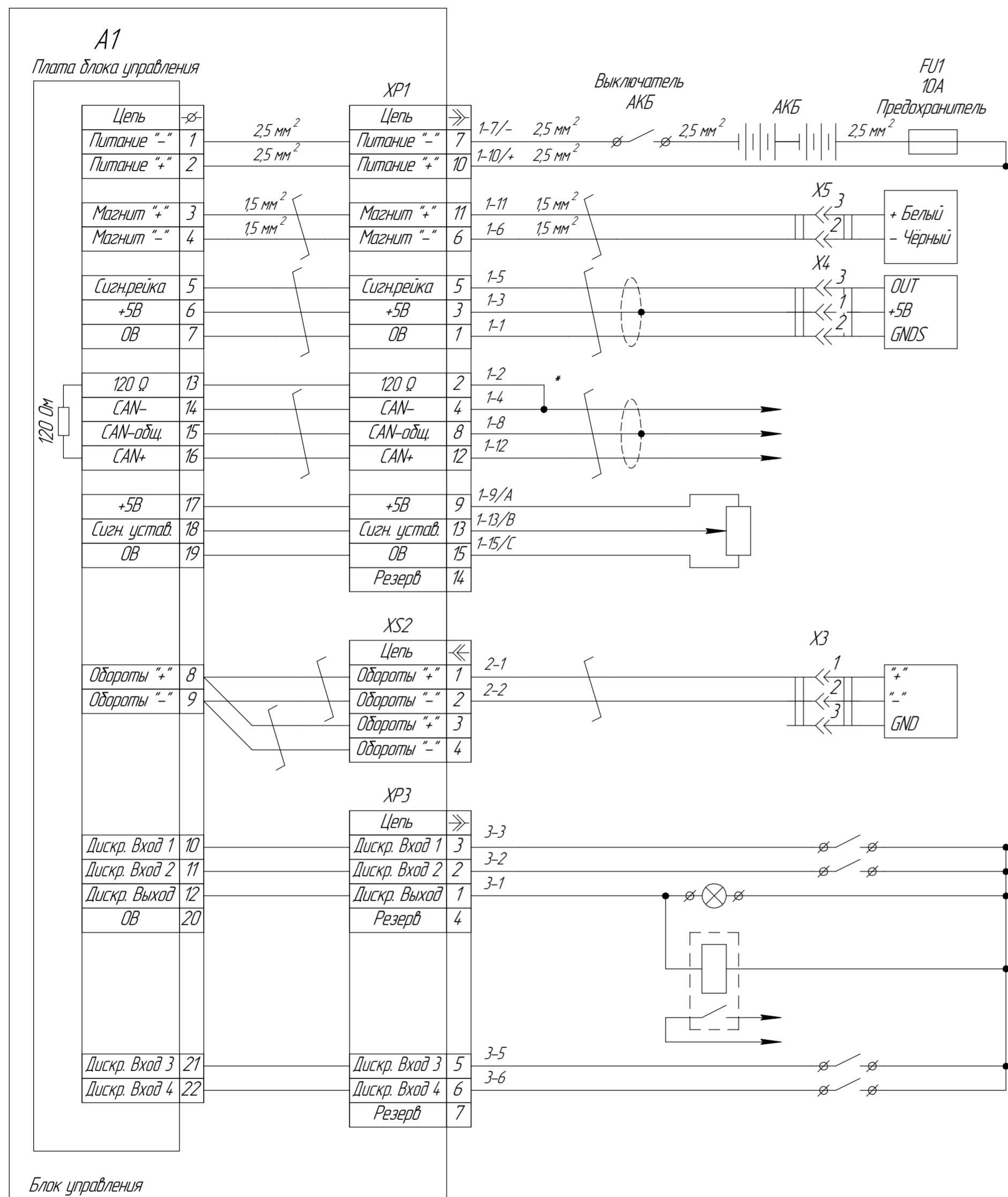


Обозн.	Описание
	Питание
YA1	Исполнительный механизм привода рейки ТНВД ЭМП 01-30; Fortrust A901; Fortrust A08C
R1	Датчик положения исполнительного механизма 36.3855-20
BR1	Датчик частоты вращения 23.3847; ДС-1; Fortrust 15304.8000
SA1	СТОП/РАБОТА
SA2*	"Уставка 2"
HL1*	Лампа "Неисправность"
K3*	Статус "Неисправность"
	CAN J1939 *
R2*	"Уставка 3"
SB3*	"Обороты больше"
SB4*	"Обороты меньше"

Инд. № подл. Подп. и дата
 Взам. инд. № Инд. № дубл.
 Подп. и дата

Блок управления 150.3763130

(Схема электрическая подключения)



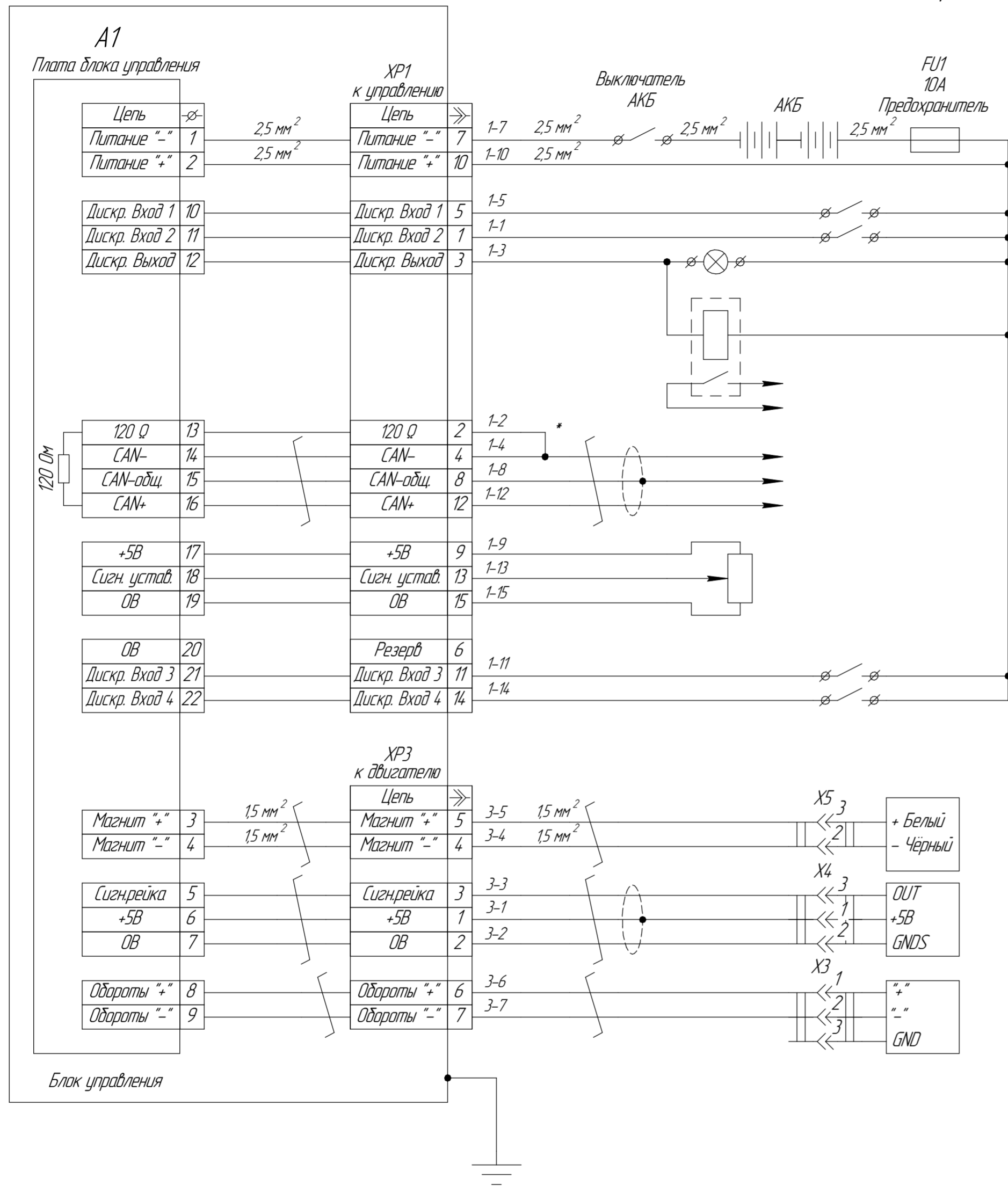
Обозн.	Описание
	Питание
YA1	Исполнительный механизм привода рейки ТНВД ЭМП 01-30, Fortrust A901, Fortrust A08C
R1	Датчик положения исполнительного механизма 36.3855-20
	CAN J1939 *
R2* 5 кОм	"Уставка 3"
BR1	Датчик частоты вращения 23.3847; ДС-1; Fortrust 153048000
SA1	СТОП/РАБОТА
SA2*	"Уставка 2"
HL1*	Лампа "Неисправность"
K3*	Статус "Неисправность"
SB3*	"Обороты больше"
SB4*	"Обороты меньше"

Обозн.	Наименование	Кол	Примечание
A1	Плата блока управления	1	
<u>Соединители блока управления</u>			
XP1	2РТТ36Б15Ш20В Вилка блочная 15 контактов	1	
XS2	2РТТ20Б4Г39В Розетка блочная 4 контакта	1	
XP3	2РТТ28Б7Ш11В Вилка блочная 7 контактов	1	
<u>Соединители ответные</u>			
	2РТТ36КПН15Г20В Розетка кабельная 15 контактов	1	к XP1 БУ
	2РТТ20КПН4Ш39В Вилка кабельная 4 контакта	1	к XS2 БУ
	2РТТ28КПН7Г11В Розетка кабельная 7 контактов	1	к XP3 БУ

Инв. № подл. Подл. и дата
 Инв. № дубл. Подл. и дата
 Взам. инв. № Подл. и дата
 Инв. № подл. Подл. и дата

Блок управления 150.3763135

(Схема электрическая подключения)



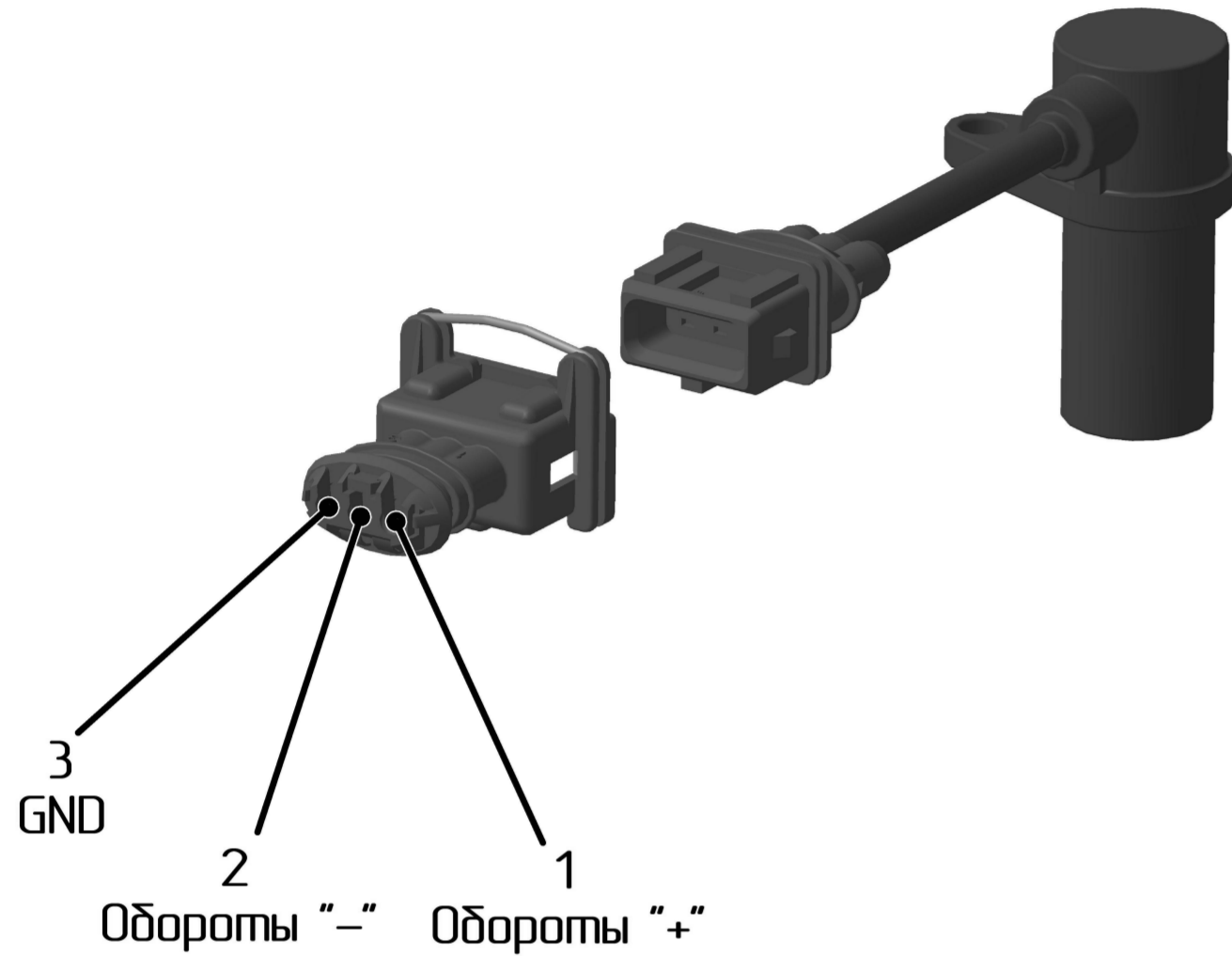
Обозн.	Описание
	Питание
SA1	СТОП/РАБОТА
SA2*	"Уставка 2"
H1*	Лампа "Неисправность"
K3*	Статус "Неисправность"
	CAN J1939 *
R2*	"Уставка 3"
5 kOhm	
SB3*	"Обороты больше"
SB4*	"Обороты меньше"
YA1	Исполнительный механизм привода рейки ТНВД ЭМП 01-30, Fortrust A901, Fortrust A08C
R1	Датчик положения исполнительного механизма 36.3855-20
BR1	Датчик частоты вращения 23.3847; ДС-1; Fortrust 153048000

Обозн.	Наименование	Кол	Примечание
A1	Плата блока управления	1	
<u>Соединители блока управления</u>			
XP1	2PТТ36Б15Ш20В Вилка блочная 15 контактов	1	
XP3	2PТТ28Б7Ш11В Вилка блочная 7 контактов	1	
<u>Соединители ответные</u>			
	2PТТ36КПН15Г20В Розетка кабельная 15 контактов	1	к XP1 БУ
	2PТТ28КПН7Г11В Розетка кабельная 7 контактов	1	к XP3 БУ

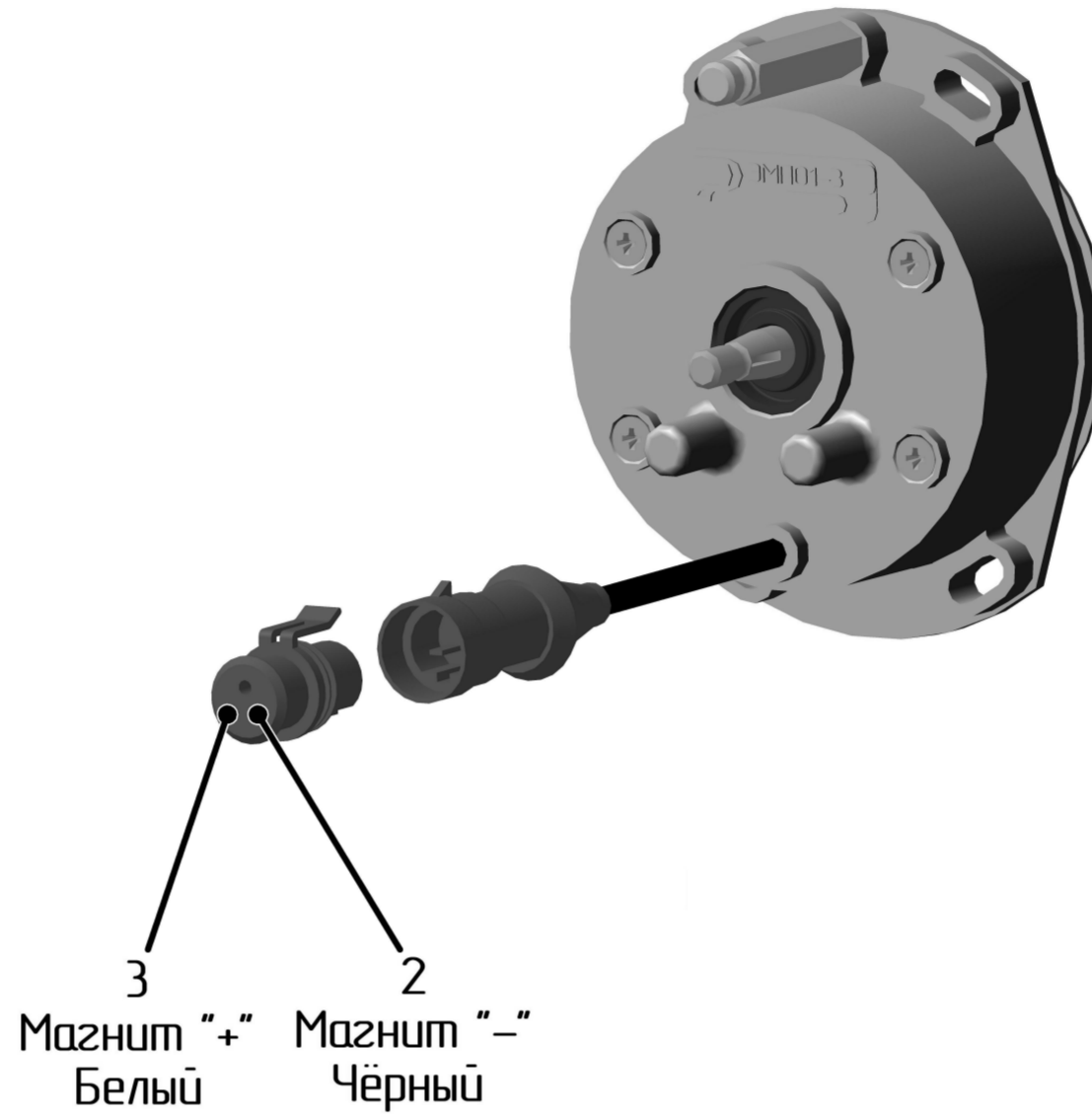
Инв. № подл. Подл. и дата
 Взам. инв. № Инв. № дубл.
 Подл. и дата

Монтаж исполнительных механизмов и датчиков

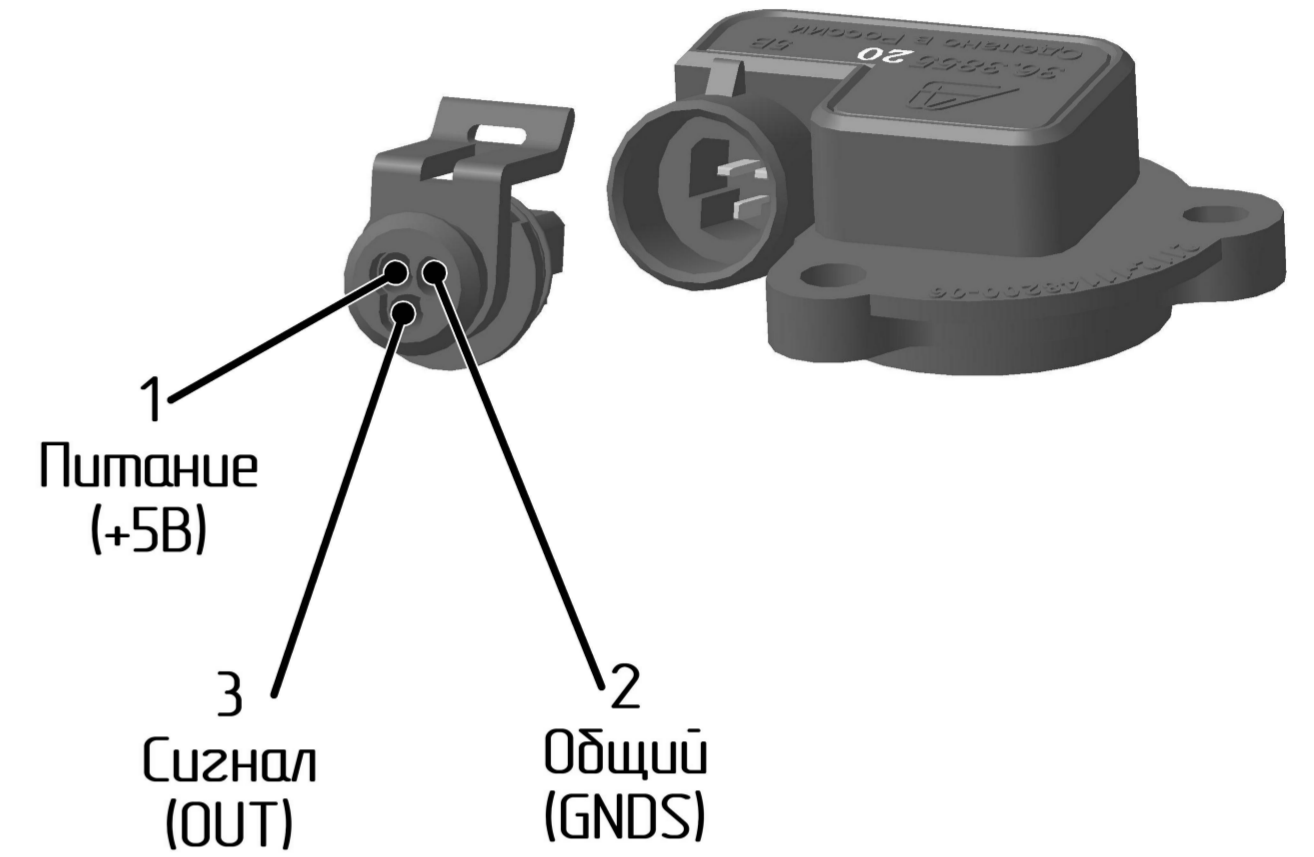
1 Датчик частоты вращения ДС-1; 23.3847



3 Исполнительный механизм привода ТНВД ЭМП 01-30

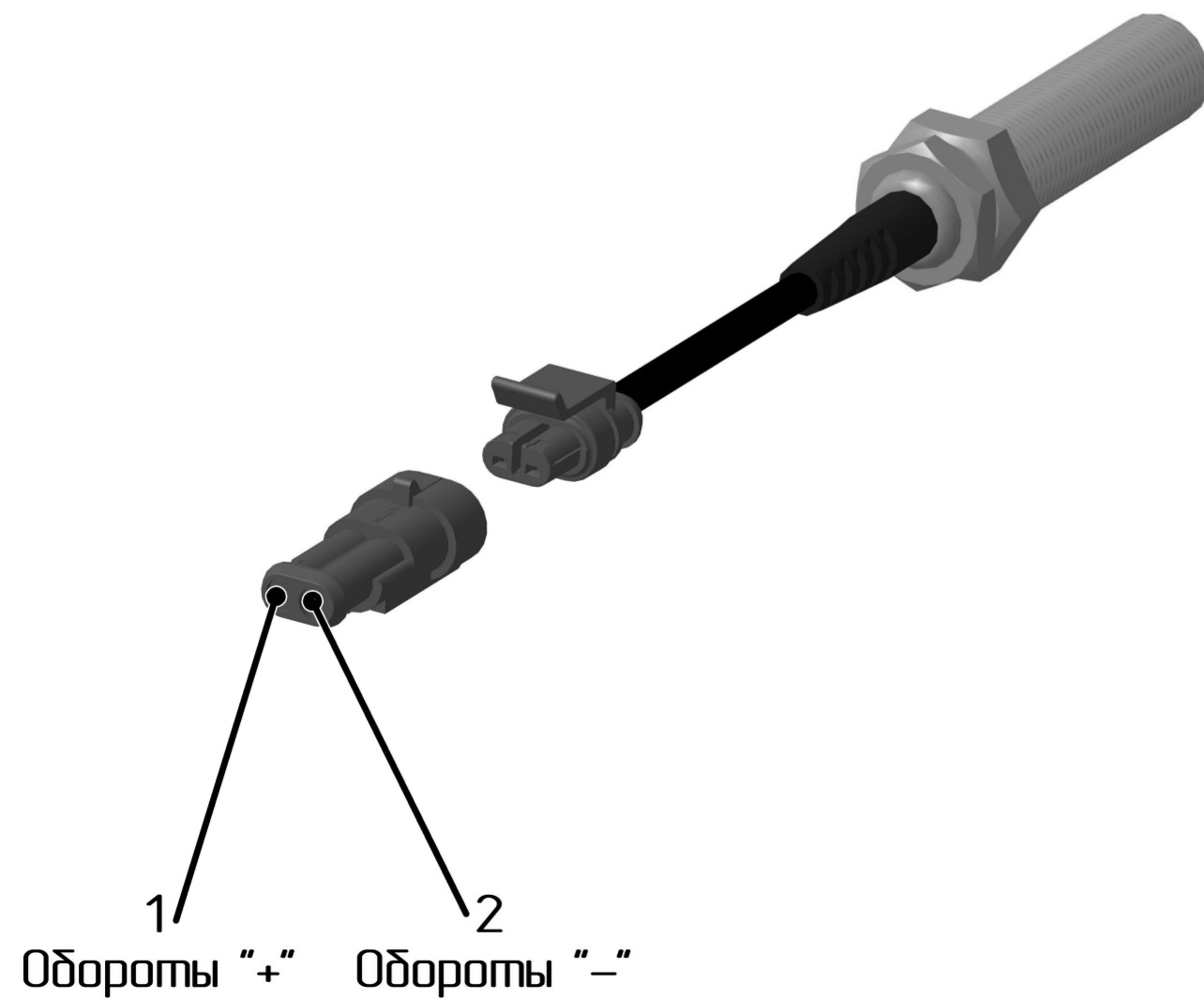


5 Датчик положения исполнительного механизма 36.3855-20



Внимание!
Нумерация контактов на датчике и на колодке различна и разных производителей. При нарушении полярности датчик положения может выйти из строя.

2 Датчик частоты вращения Fortrust 153048000



4 Исполнительный механизм привода ТНВД Fortrust A901

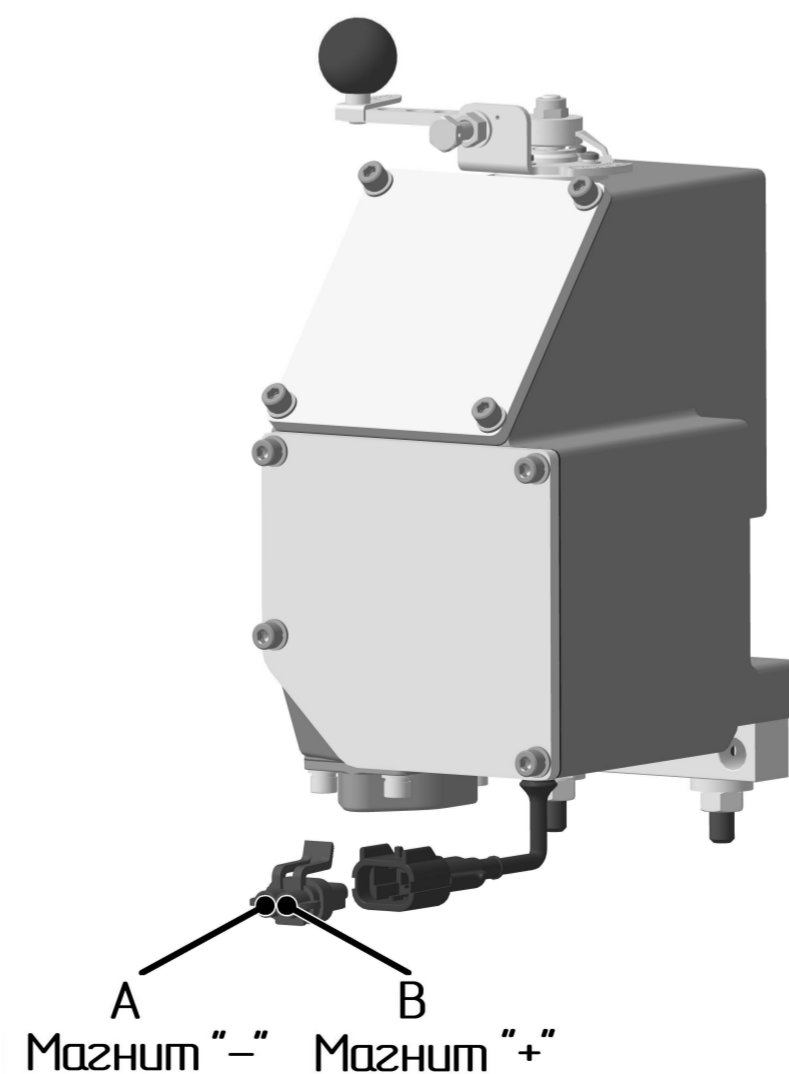


Табл. 5

Обозн.	Наименование	Рис.	Примечание
<i>1. Датчик частоты вращения</i>			
ДС-1	Датчик синхронизации, ЗАО "Пегас", г. Кострома	1	https://electronebu/
23.3847	Датчик синхронизации, ОАО "КЗА", г. Калуга	1	http://kzau.com.ru/
153048000	Датчик синхронизации, ф. Fortrust	2	
<i>2. Исполнительный механизм</i>			
ЭМП 01-30	Электромагнит поворотный, ООО "Объединение Родина", г. Йошкар-Ола	3	http://www.rodna-techn.ru/
A901	Электромагнит поворотный, Fortrust	4	
A08C	Электромагнит поворотный, Fortrust		
<i>3. Датчик положения ИМ</i>			
36.3855-20	Бесконтактный датчик положения дроссельной заслонки, АО "Автэлектроника", г. Калуга	5	http://www.aer.ru/

Инд. № подл. Подп. и дата. Взам. инд. №. Инд. № дубл. Подп. и дата.